

## 单杠杆浮球式系列 SS100C



### 性能、优点

能连续排放饱和凝结水加热设备不会有水积聚，从而获得最高的热效率。

蒸汽压力变化时不受影响浮球带动杠杆自动调节阀座孔的开度，工作连续，性能稳定。

排空气性能好自动排空气装置能排除不凝结的冷热气，无气锁现象，工作平稳无噪音。

密封性能卓越密封件采用球面结构，工作时无集中磨损使用寿命长。

### 用途

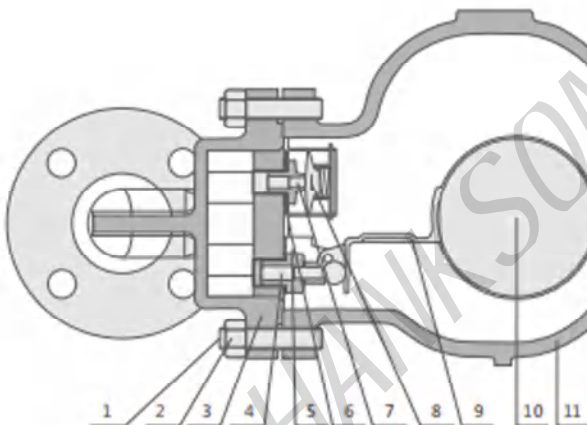
用于蒸汽加热设备和凝结水回收系统及需要快速排除凝结水的工况，能自动、迅速、连续地排除凝结水，有效地阻止蒸汽泄漏，并获得最好的加热效果。

### 工作原理

该阀刚启动时，自动排空气装置迅速排除系统中不凝结气体，当蒸汽和热凝结水进入后，阀腔内温度随着升高，排空气装置自动关闭，浮球根据凝结水水位的变化而作升降，带动杠杆调节阀座孔的开度，连续排放凝结水。当凝结水停止进入时，浮球靠自重下降，驱使杠杆带动阀芯关闭排水阀座孔。

公称压力	PN16	PN25	PN40
防气阻功能	膜盒或双金属	膜盒或双金属	双金属
PMA最高允许压力	1.6MPa(38°C)	2.5MPa(38°C)	4.1MPa(38°C)
PMO最大工作压力	1.3MPa(315°C)	2.0MPa(200°C)	2.5MPa(200°C)
TMA最高允许温度	425°C(1.1MPa)	425°C(1.1MPa)	425°C(2.6MPa)
TMO最高工作温度	425°C(1.1MPa)	425°C(1.1MPa)	425°C(2.6MPa)

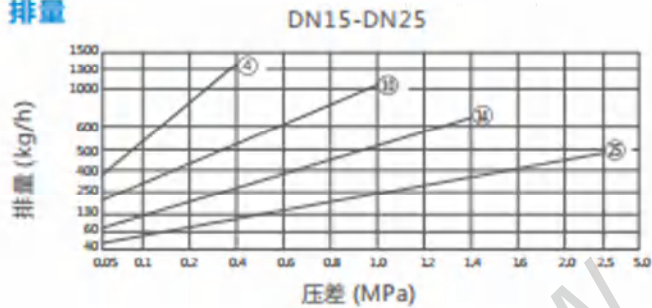
### 结构图



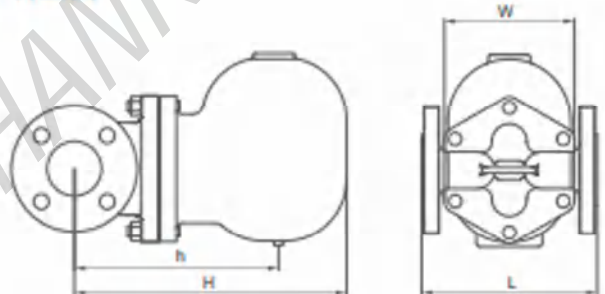
序号	名称	材料
1	螺柱	3CrMoA
2	螺母	45
3	阀体	WCB
4	弹子密封座	304
5	支架	304
6	垫圈	H62
7	膜盒密封座	304
8	膜盒	304
9	杠杆	304
10	浮球	304
11	阀盖	WCB

## 单座杠杆浮球式系列 SS100C

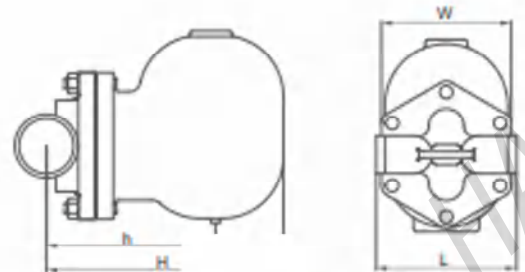
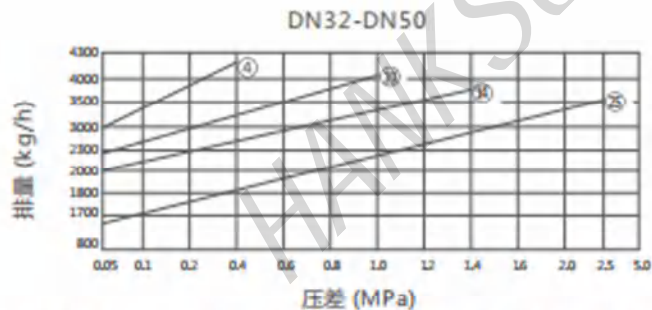
排量



外型图



FT43



FT13

注：1、图中曲线标注的编号（4, 8, 12等）代表相应工作压差下的排量及阀座代号  
2、压差是指疏水阀的入口端与出口端的压力差

注：因杠杆浮球式蒸汽疏水阀配有自动排气阀（温控），我公司执行GB/T 12251相关规定，出厂前都经过试验介质为蒸汽，热凝结水（热态）的动作试验和排空能力试验。

法兰连接

口径(DN)	L	H	h	W
15	150	250	190	118
20	150	250	190	118
25	160	250	190	118
32	230	335	270	175
40	230	335	270	175
50	230	350	280	175

螺纹连接

口径(DN)	L	H	h	W
15	120	198.5	123.5	110
20	120	198.5	123.5	110
25	120	203.5	128.5	110
32	120	203.5	128.5	110

法兰连接

口径(DN)	L	H	h	W
15	210	198.5	123.5	110
20	210	198.5	123.5	110
25	230	198.5	123.5	110
32	230	198.5	123.5	110



## 双座杠杆浮球式系列 SS100D



### 性能、优点

能连续排放饱和凝结水加热设备不会有水积聚，从而获得最高的热效率。

蒸汽压力变化时不受影响浮球带动杠杆自动调节阀座孔的开度，工作连续，性能稳定。

排空气性能好自动排空气装置能排除不凝结的冷热气，无气锁现象，工作平稳无噪音。

### 工作原理

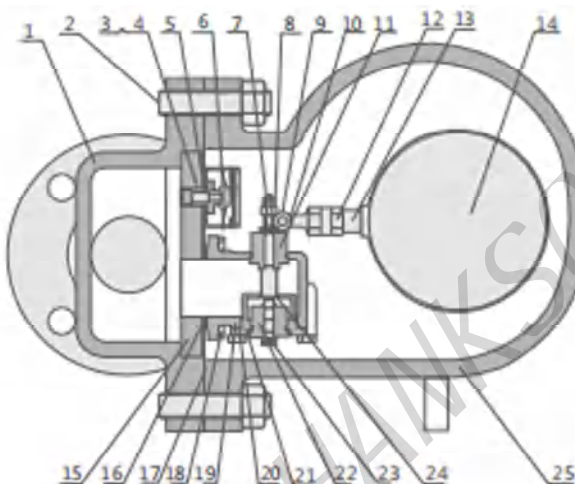
该阀刚启动时，自动排空气装置迅速排除系统中不凝结气体，当蒸汽和热凝结水进入后，阀腔内温度随着升高，排空气装置自动关闭，浮球根据凝结水水位的变化而作升降，带动杠杆调节阀座孔的开度，连续排放凝结水。当凝结水停止进入时，浮球靠自重下降，驱使杠杆带动阀芯关闭排水阀座孔。

### 用途

用于蒸汽加热设备和凝结水回收系统及需要快速排除凝结水的工况，能自动、迅速、连续地排除凝结水，有效地阻止蒸汽泄漏，并获得最好的加热效果。

公称压力	PN16	PN25	PN40
防气阻功能	膜盒或双金属	膜盒或双金属	双金属
PMA最高允许压力	1.6MPa(38°C)	2.5MPa(38°C)	4.1MPa(38°C)
PMO最大工作压力	1.3MPa(315°C)	2.0MPa(200°C)	2.5MPa(200°C)
TMA最高允许温度	425°C(1.1MPa)	425°C(1.1MPa)	425°C(2.6MPa)
TMO最高工作温度	425°C(1.1MPa)	425°C(1.1MPa)	425°C(2.6MPa)

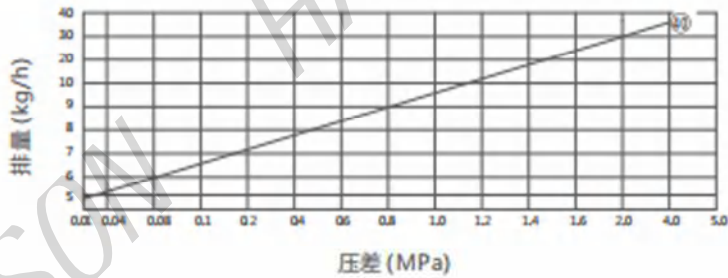
### 结构图



序号	名称	材料	序号	名称	材料
1	阀体	WCB	14	浮球	304
2	双头螺栓	35CrMoA	15	密封板	WCB
3	六角螺母	45	16	阀座密封垫片	石墨
4	膜盒密封座	304	17	阀体密封垫片	石墨
5	垫片	H62	18	六角螺栓	304
6	膜盒	304	19	阀座	CF8
7	六角螺母	304	20	密封垫片	H62
8	止推套	304	21	下盖	304
9	横销	304	22	下阀瓣	304
10	开口销	304	23	调节内六角螺钉	304
11	上阀瓣	304	24	升降轴	304
12	螺母	304	25	阀盖	WCB
13	支架	304			

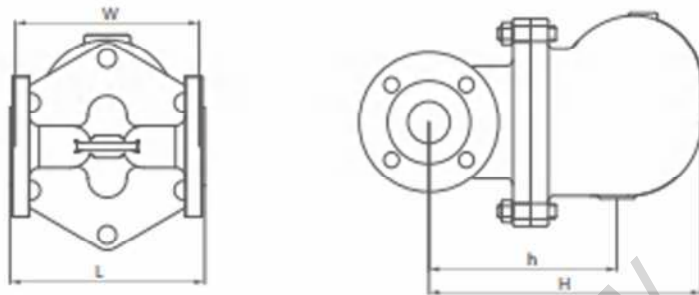
## 双座杠杆浮球式系列 SS100D

### 排量



注：1. 图中曲线标注的编号（4, 8, 12等）代表相应工作压力下的排量及阀座代号  
2. 压差是指疏水阀的入口端与出口端的压力差

### 外型图



注：因杠杆浮球式蒸汽疏水阀配有自动排气阀（温控），我公司执行GB/T 12251相关规定，出厂前都经过试验介质为蒸汽，热凝结水（热态）的动作试验和排空能力试验。

注：平衡双阀座结构，动作平稳可靠，适用于大排量排除凝结水工况，在凝结水回收系统中适用效果好。可提供双阀座密封面喷涂碳化钨、司太利等硬化处理。

### 法兰连接

口径(DN)	L	H	h	W
32	320	255	185	245
40	320	255	185	245
50	320	255	185	245
65	320	255	185	245
80	350	380	260	265
100	350	380	260	265

### 螺纹连接

口径(DN)	L	H	h	W
32	320	255	185	245
40	320	255	185	245
50	320	255	185	245

### 法兰连接

口径(DN)	L	H	h	W
32	230	322	253	245
40	230	322	253	245
50	230	322	253	245